

O MESMO, AGORA DIFERENTE

Somos uma empresa brasileira, atendendo o mercado moveleiro desde 1986. Atuamos junto a indústrias de móveis com produção em larga escala, bem como a distribuidores, revendas, designers e arquitetos. Com o passar do tempo, a atualização se faz necessária. Ao ampliarmos, nos fortalecemos. Assim, uma **perspectiva diferente** aumentou nossa conexão. **Potencializamos** nossas duas marcas, a **Cermag** e a **Archi**, em um único branding, para que todo o nosso portfólio de produtos seja explorado na produção de móveis e ambientes de vanguarda.

O Design nasce de dentro para fora.

O projeto de um móvel inicia-se pela sua **função** e escolha correta dos acessórios estruturais. Pensando nisso, a **Cermag** se compromete em oferecer o que há de melhor para o setor moveleiro, trabalhando com produtos de ponta como: dobradiças com amortecimento, sistemas de portas deslizantes, sistemas de extração com push, sistemas de extração com amortecimento e gavetas metálicas - que proporcionam resistência, praticidade e funcionalidade.

Já a **Archi** contempla uma gama de produtos para dar o **toque final** ao móvel. A parte **estética** de um projeto de design é percebida através da escolha de acessórios que vestem a fachada de um móvel. Tendo como diferencial a variedade de perfis para puxadores e seus acabamentos, a **Archi** também conta com puxadores exclusivos, rodízios e pés com personalidade e estilo.

Explorar a interação entre o interno e o externo - valorizar o aberto e o fechado. Apresentar a essência da função e da beleza.

Essa é a nossa contemporaneidade.

 /Cermagferragens

 /Cermag Ferragens



CERMAG
ferragens

ÍNDICE

08 / Dobradiças

A busca pela funcionalidade e o toque perfeito

40 / Sistemas de Correr

Suavidade para quem deseja o máximo de conforto

50 / Extração

A perfeição pensada para você

76 / Acessórios

Ambientes de vanguarda necessitam de aberturas de portas surpreendentes e funcionais



Reserva-se o direito de alterar produtos e dimensões deste catálogo sem aviso prévio.



Uma perspectiva diferente



Suave e Silencioso

Sistema Soft Cermag, Silêncio e leveza garantido.

Os modernos produtos Cermag com o selo “Sistema Soft”, garantem suave fechamento de portas e gavetas com amortecimento, sem ruído.



SISTEMA
SOFT
CERMAG

Desenvolvendo total elegância, suavidade e conforto no manuseio do seu móvel, sendo indispensável para ambientes contemporâneos e duráveis.

TRANQUILIDADE

SOFISTICAÇÃO

SUAVIDADE

ELEGÂNCIA

SILENCIOSO



DOBRADIÇAS

A busca pela funcionalidade e o toque perfeito

O design é sinônimo de conforto e modernidade. As dobradiças Cermag proporcionam a funcionalidade de que você precisa e o estilo inovador que o seu móvel merece, conferindo conforto e segurança.

Através dos sistemas “CLIP” e “SLIDE ON”, é possível desempenhar uma montagem rápida, prática e segura. Funcionamento perfeito para as mais diversas aplicações e ângulos de abertura de portas.

FUNÇÃO E
ELEGÂNCIA

As dobradiças Cermag proporcionam abertura e fechamento silenciosos e elegantes, trazendo suavidade, conforto no manuseio e maior durabilidade para o seu móvel.

FUNCIONALIDADE

SOFISTICAÇÃO

SUAVIDADE

DURABILIDADE

ESTILO



➤ ERGONOMIA

➤ PRATICIDADE



➤ SUTILEZA

➤ DESIGN



AMORTECIMENTO

Um diferencial Cermag

A Cermag busca trabalhar com produtos que auxiliem o dia a dia do usuário, garantindo segurança e conforto. Pensando nisso, todas as dobradiças Bumper, possuem sistema de amortecimento, localizado dentro do corpo da dobradiça, proporciona um fechamento leve, uniforme e silencioso.

CASE PARA DOBRADIÇA

Os cases das dobradiças Cermag conferem muito mais elegância e proporcionam acabamento refinado ao móvel. Disponível apenas para as dobradiças Cermag Slide On, este é um produto exclusivo. O casamento perfeito entre design e resistência.



PATENTE
REQUERIDA

DESENHO
CONCEDIDO
INDUSTRIAL

Informações Técnicas

- ◀ Produzido em PP.
- ◀ Capa decorativa para dobradiças Bumper Slide On.

Cartela

Branco



Cromado



Cinza



Preto



BUMPER SLIDE ON

Sua técnica combinada de deslizamento e aparafusamento garante uma montagem rápida e precisa. A montagem é simples e segura, com regulagem tridimensional. O design é moderno e atual.



RETA

CURVA

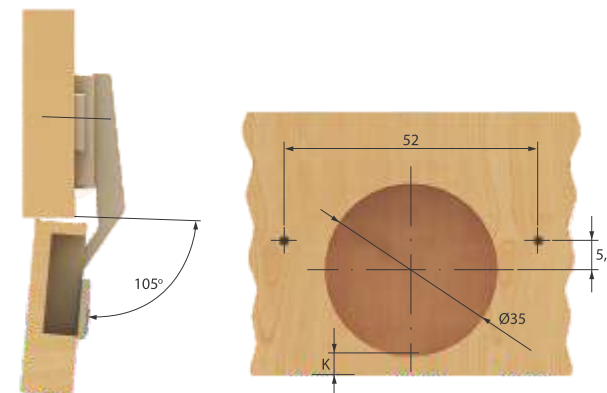
SUPERCURVA



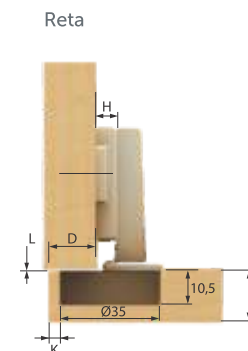
Informações Técnicas

- ◀ Profundidade: +/- 2,0 mm
- ◀ Recobrimento: -3,0 mm, + 0,5 mm
- ◀ Vertical (através do calço): +/- 2,0 mm
- ◀ Ângulo de abertura: 105°
- ◀ Profundidade da base: 10,5 mm
- ◀ Diâmetro da base: 35 mm
- ◀ Posição do furo (K): 3-6 mm
- ◀ Espessura da porta: 15-18 mm
- ◀ O recobrimento é calculado de acordo com os diferentes tipos de dobradiças (Reta ou Curva) além da posição do furo na face da porta "K" e a altura do calço "H".

- H** Altura do calço
- K** Posição do furo na porta
- D** Recobrimento desejado
- L** Folga entre a porta e o batente
- T** Espessura da porta

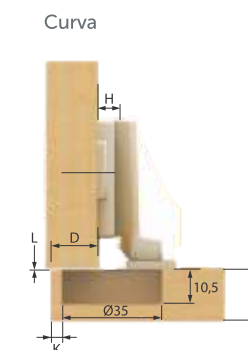


Instruções de Montagem



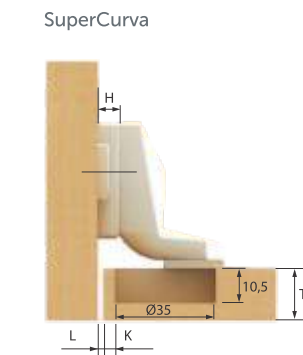
$$D = 13 + K - H$$

D	H	K
16	0	3
17		4
18		5
19		6



$$D = 4 + K - H$$

D	H	K
7	0	3
8		4
9		5
10		6



$$L = 3 - K + H$$

D	H	K
4	4	3
3		4
2		5
1		6

BUMPER SLIDE ON ANTIQUE



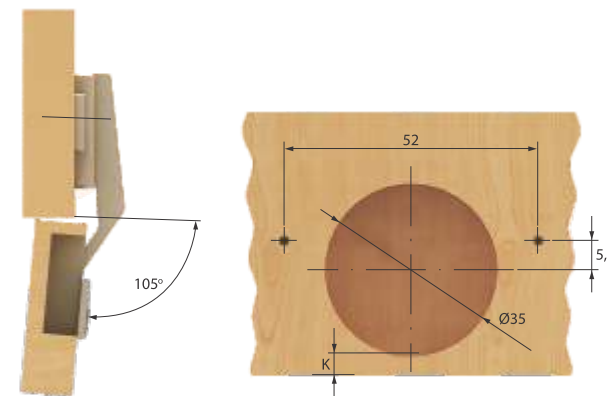
SISTEMA
SOFT
CERMAG

Acabamento extremamente resistente à oxidação. Totalmente ligado às tendências do design e decoração, o Antique pode ser utilizado em móveis com tonalidades amadeiradas, gerando um visual limpo, ou até mesmo o uso com cores claras gerando contrastes entre o clean e o rústico.

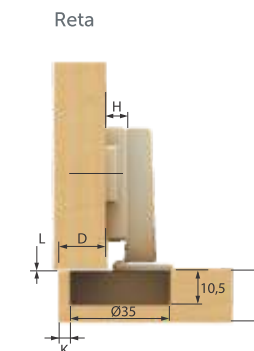
Informações Técnicas

- ◀ Profundidade: +/- 2,0 mm
- ◀ Recobrimento: -3,0 mm, + 0,5 mm
- ◀ Vertical (através do calço): +/- 2,0 mm
- ◀ Ângulo de abertura: 105°
- ◀ Profundidade da base: 10,5 mm
- ◀ Diâmetro da base: 35 mm
- ◀ Posição do furo (K): 3-6 mm
- ◀ Espessura da porta: 15-20 mm
- ◀ O recobrimento é calculado de acordo com os diferentes tipos de dobradiças (Reta ou Curva) além da posição do furo na face da porta "K" e a altura do calço "H".

- H** Altura do calço
- K** Posição do furo na porta
- D** Recobrimento desejado
- L** Folga entre a porta e o batente
- T** Espessura da porta

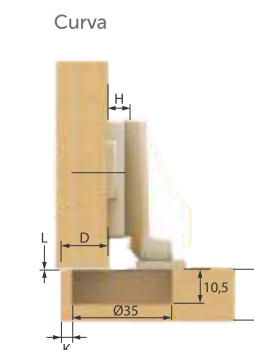


Instruções de Montagem



$$D = 13 + K - H$$

D	H	K
16	0	3
17		4
18		5
19		6



$$D = 4 + K - H$$

D	H	K
7	0	3
8		4
9		5
10		6

BUMPER PLUS CLIP



SISTEMA
SOFT
CERMAG



RETA

CURVA

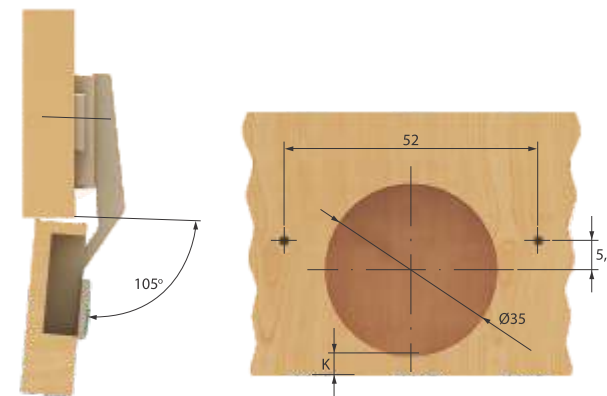


A técnica clip-on para o braço garante uma montagem precisa, rápida e suave. O sistema de regulação excêntrico facilita e garante o alinhamento preciso e a altura das portas e a regulação das frestas.

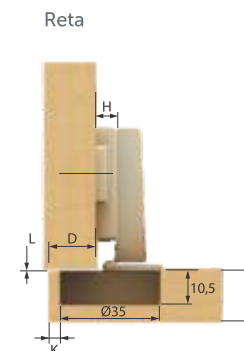
Informações Técnicas

- ◀ Profundidade: +/- 2,0 mm
- ◀ Recobrimento: -3,0 mm, + 0,5 mm
- ◀ Vertical (através do calço): +/- 2,0 mm
- ◀ Ângulo de abertura: 105°
- ◀ Profundidade da base: 10,5 mm
- ◀ Diâmetro da base: 35 mm
- ◀ Posição do furo (K): 3-6 mm
- ◀ Espessura da porta: 15-20 mm
- ◀ O recobrimento é calculado de acordo com os diferentes tipos de dobradiças (Reta ou Curva) além da posição do furo na face da porta "K" e a altura do calço "H".

- H** Altura do calço
- K** Posição do furo na porta
- D** Recobrimento desejado
- L** Folga entre a porta e o batente
- T** Espessura da porta

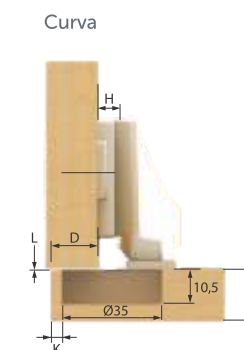


Instruções de Montagem



$$D = 13 + K - H$$

D	H	K
16	0	3
17		4
18		5
19		6



$$D = 4 + K - H$$

D	H	K
7	0	3
8		4
9		5
10		6

Ganhe tempo na montagem de diversas portas. Todas as portas (altas e pesadas, pequenas e leves) podem ser reguladas com um simples movimento. Um pequeno giro e as peças estarão alinhadas, graças ao sistema e regulação 3D. Vem com capa para cobrimento dos parafusos.

BUMPER CLIP 155°



SISTEMA
SOFT
CERMAG

RETA

CURVA

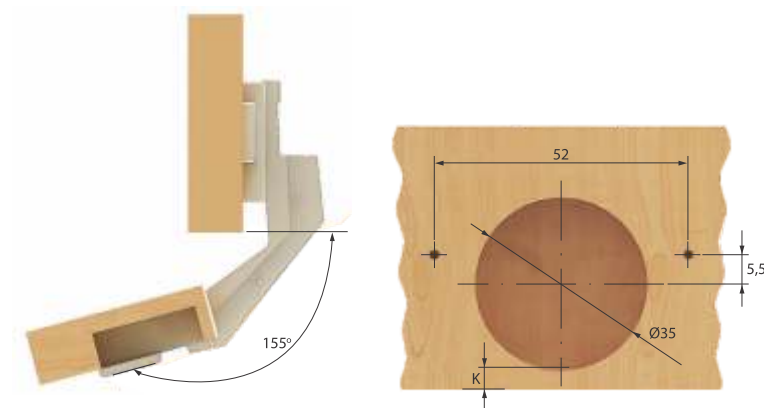


Para portas que necessitam de grandes aberturas.

Informações Técnicas

- ◀ Profundidade: +/- 2,0 mm
- ◀ Recobrimento: -1,0 mm, + 3,0 mm
- ◀ Vertical (através do calço): +/- 2,0 mm
- ◀ Ângulo de abertura: 155°
- ◀ Profundidade da base: 11,3 mm
- ◀ Diâmetro da base: 35 mm
- ◀ Posição do furo (K): 3-6 mm
- ◀ Espessura da porta: 15-18 mm
- ◀ O recobrimento é calculado de acordo com os diferentes tipos de dobradiças (Reta ou Curva) além da posição do furo na face da porta "K" e a altura do calço "H".

- H** Altura do calço
- K** Posição do furo na porta
- D** Recobrimento desejado
- L** Folga entre a porta e o batente
- T** Espessura da porta



Maior ângulo de abertura, proporcionando melhor acesso ao móvel

Características

- ◀ Sistema de montagem clip-on: rápido, seguro e confiável.
- ◀ Sistema de regulação para profundidade excêntrica: um pequeno giro e pronto.
- ◀ Para recobrimento total ou parcial.
- ◀ Aplicação em madeira ou alumínio.
- ◀ Para chapa de 15 mm a 20 mm de espessura.

Instruções de Montagem

$$D = 13 + K - H$$

D	H	K
16	0	3
17		4
18		5
19		6

$$D = 10 + K - H$$

D	H	K
4	9	3
5		4
6		5
7		6

BUMPER CLIP 90°



SISTEMA
SOFT
CERMAG

Para melhorar o acesso interno ao móvel com canto em 90° além de eliminar o uso de sobrecalço para portas embutidas.

Informações Técnicas

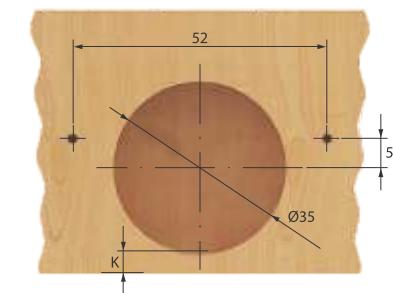
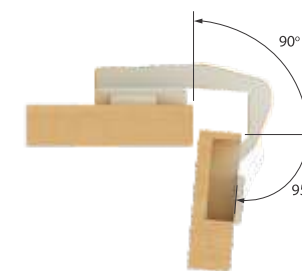
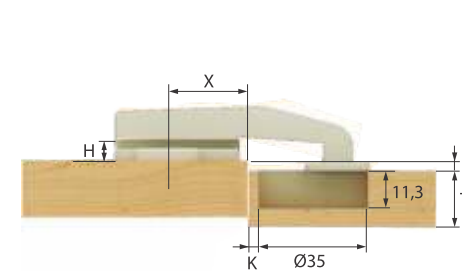
- ◀ Profundidade: +/- 2,0 mm
- ◀ Vertical (através do calço): +/- 2,0 mm
- ◀ Ângulo de abertura: 90°
- ◀ Profundidade da base: 11,3 mm
- ◀ Diâmetro da base: 35 mm
- ◀ Posição do furo (K): 3-6 mm
- ◀ Espessura da porta: 15-18 mm

H Altura do calço
K Posição do furo na porta
D Recobrimento desejado
L Folga entre a porta e o batente
T Espessura da porta

Características

- ◀ Para melhorar o acesso interno ao móvel com canto em 90° além de eliminar o uso de sobrecalço para portas embutidas.
- ◀ Sistema de montagem clip-on: rápido, seguro e confiável.
- ◀ Sistema de regulagem para profundidade excêntrica: um pequeno giro e pronto.
- ◀ Aplicação em madeira ou alumínio.
- ◀ Para chapa de 15 mm a 18 mm de espessura.

X / D	K	
H	4	5
2	20/0,8	19/0,8



BUMPER CLIP 45°



SISTEMA
SOFT
CERMAG

Para melhorar o acesso interno em móveis com portas a 45° em relação à lateral, eliminando a utilização de montantes internos.

Informações Técnicas

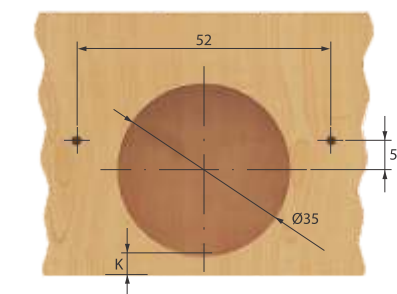
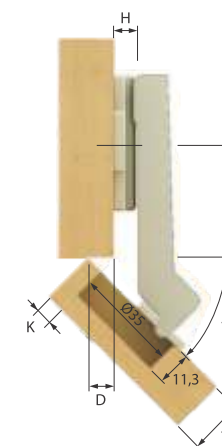
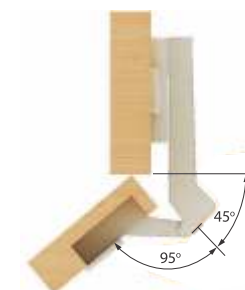
- ◀ Profundidade: +/- 2,0 mm
- ◀ Vertical (através do calço): +/- 2,0 mm
- ◀ Ângulo de abertura: 45°
- ◀ Profundidade da base: 11,3 mm
- ◀ Diâmetro da base: 35 mm
- ◀ Posição do furo (K): 3-6 mm
- ◀ Espessura da porta: 15-18 mm

- H** Altura do calço
- K** Posição do furo na porta
- D** Recobrimento desejado
- L** Folga entre a porta e o batente
- T** Espessura da porta

Características

- ◀ Sistema de montagem clip-on: rápido, seguro e confiável.
- ◀ Sistema de regulação para profundidade excêntrico: um pequeno giro e pronto.
- ◀ Aplicação em madeira ou alumínio.
- ◀ Para chapa de 15 mm a 18 mm de espessura.

X / D	K			
H	4	5	6	7
2	37/0,5	36/1,4	35/2,3	34/3,2



BUMPER FLAT



SISTEMA
SOFT
CERMAG

RETA



CURVA



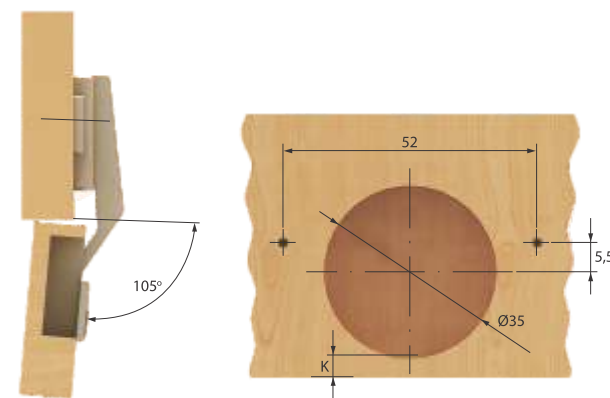
Possui sistema de regulação tridimensional e calço fixo.

É a opção mais econômica de dobradiças.

Informações Técnicas

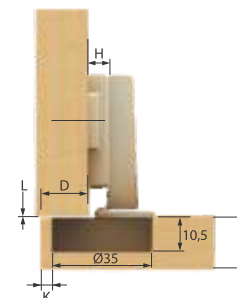
- ◀ Profundidade: +/- 2,0 mm
- ◀ Recobrimento: -2,5 mm, + 1,0 mm
- ◀ Vertical (através do calço): +/- 2,0 mm
- ◀ Ângulo de abertura: 105°
- ◀ Profundidade da base: 10,5 mm
- ◀ Diâmetro da base: 35 mm
- ◀ Posição do furo (K): 3-6 mm
- ◀ Espessura da porta: 15-18 mm
- ◀ O recobrimento é calculado de acordo com os diferentes tipos de dobradiças (Reta ou Curva) além da posição do furo na face da porta "K" e a altura do calço "H".

- H** Altura do calço
- K** Posição do furo na porta
- D** Recobrimento desejado
- L** Folga entre a porta e o batente
- T** Espessura da porta



Instruções de Montagem

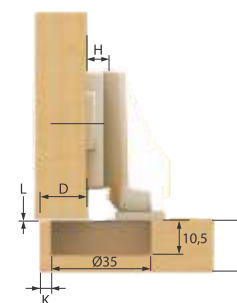
Reta



$$D = 13 + K - H$$

D	H	K
13.5	2.5	3
14.5		4
15.5		5
16.5		6

Curva



$$D = 4 + K - H$$

D	H	K
4.5	2.5	3
5.5		4
6.5		5
7.5		6

SLIDE ON INOX

Acabamento que apresenta maior resistência a oxidação, é um produto que realmente faz a diferença em diversos ambientes e locais de aplicação, onde o risco de danificação é superior, como por exemplo: consultórios médicos, hospitais e móveis em regiões litorâneas.



RETA



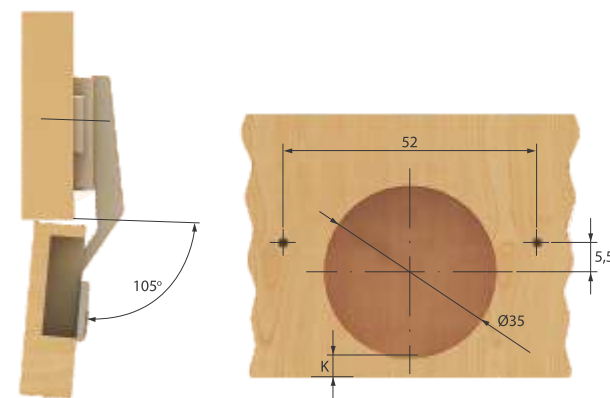
CURVA



Informações Técnicas

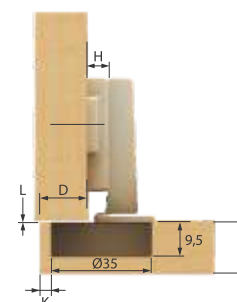
- ◀ Profundidade: +/- 2,0 mm
- ◀ Recobrimento: -3,0 mm, + 0,5 mm
- ◀ Vertical (através do calço): +/- 2,0 mm
- ◀ Ângulo de abertura: 105°
- ◀ Profundidade da base: 9,5 mm
- ◀ Diâmetro da base: 35 mm
- ◀ Posição do furo (K): 3-6 mm
- ◀ Espessura da porta: 14-20 mm
- ◀ O recobrimento é calculado de acordo com os diferentes tipos de dobradiças (Reta ou Curva) além da posição do furo na face da porta "K" e a altura do calço "H".

- H** Altura do calço
- K** Posição do furo na porta
- D** Recobrimento desejado
- L** Folga entre a porta e o batente
- T** Espessura da porta



Instruções de Montagem

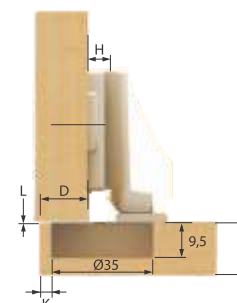
Reta



$$D = 15 + K - H$$

D	H	K
14	4	3
15		4
16		5
17		6

Curva



$$D = 6 + K - H$$

D	H	K
5	4	3
6		4
7		5
8		6

SLIDE ON 165°

Dobradiça desenvolvida para facilitar o acesso à parte interna devido a seu ângulo de abertura elevado.



RETA



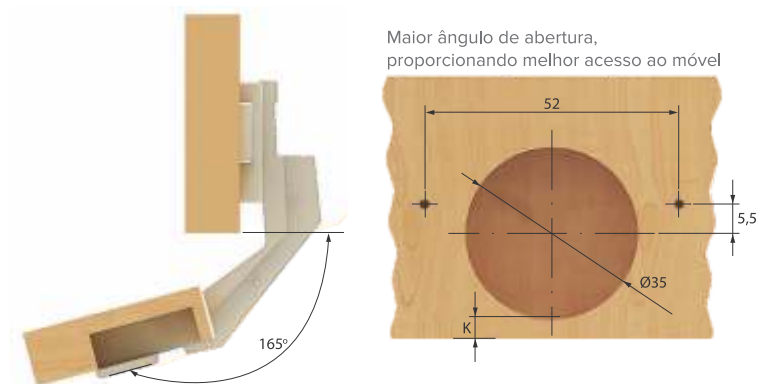
CURVA



Informações Técnicas

- ◀ Profundidade: +/- 2,0 mm
- ◀ Recobrimento: -2,0 mm, + 0,5 mm
- ◀ Vertical (através do calço): +/- 2,0 mm
- ◀ Ângulo de abertura: 165°
- ◀ Profundidade da base: 11,3 mm
- ◀ Diâmetro da base: 35 mm
- ◀ Posição do furo (K): 3-6 mm
- ◀ Espessura da porta: 14-20 mm
- ◀ O recobrimento é calculado de acordo com os diferentes tipos de dobradiças (Reta ou Curva) além da posição do furo na face da porta "K" e a altura do calço "H".

- H** Altura do calço
- K** Posição do furo na porta
- D** Recobrimento desejado
- L** Folga entre a porta e o batente
- T** Espessura da porta



Instruções de Montagem

$$D = 13 + K - H$$

D	H	K
14	2	3
15		4
16		5
17		6
18		7

$$D = 4 + K - H$$

D	H	K
5	2	3
6		4
7		5
8		6
9		7

SLIDE ON 135°

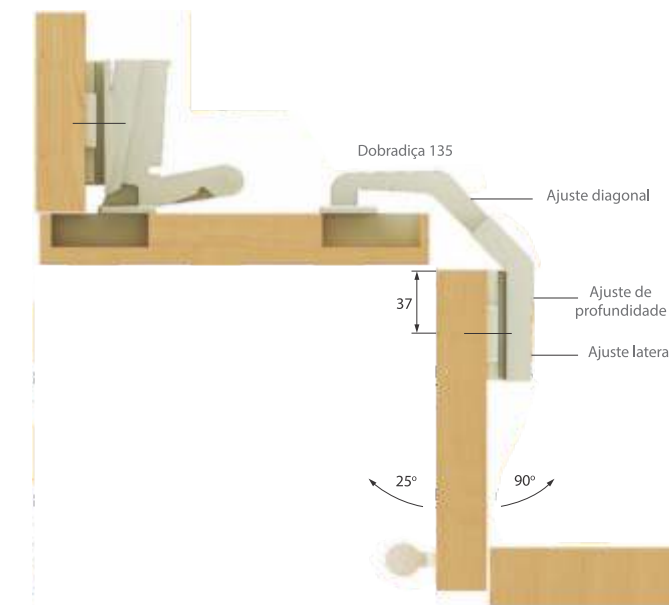
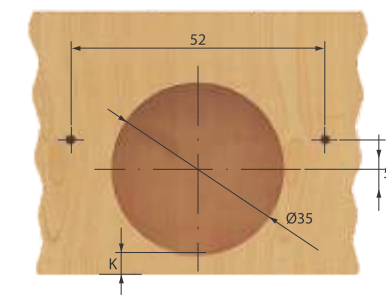
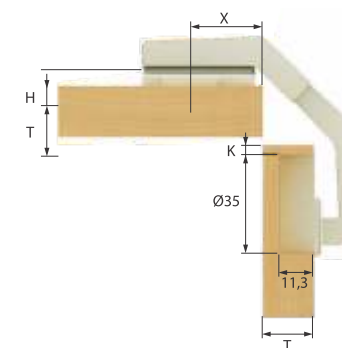


Dobradiça auxiliar para abertura de portas de canto. Ela auxilia a abertura quando utilizada em conjunto com as dobradiças de 90°, 155° e 165°.

Informações Técnicas

- ◀ Profundidade: +/- 1,5 mm
- ◀ Recobrimento: -2,5 mm, + 0,5 mm
- ◀ Vertical (através do calço): +/- 2,0 mm
- ◀ Ângulo de abertura: 135°
- ◀ Profundidade da base: 11,3 mm
- ◀ Diâmetro da base: 35 mm
- ◀ Posição do furo (K): 3 mm
- ◀ Espessura da porta: 15-20 mm

- H** Altura do calço
- K** Posição do furo na porta
- D** Recobrimento desejado
- L** Folga entre a porta e o batente
- T** Espessura da porta



Espessura: 18mm

H	2 mm
X	37 mm
K	3 mm

SLIDE ON 90°



Para melhorar o acesso interno ao móvel com canto em 90° além de eliminar o uso de sobrecalço para portas embutidas.

Informações Técnicas

- ◀ Profundidade: +/- 1,5 mm
- ◀ Recobrimento: -4 mm, + 0,5 mm
- ◀ Vertical (através do calço): +/- 2,0 mm
- ◀ Ângulo de abertura: 90°
- ◀ Profundidade da base: 11,3 mm
- ◀ Diâmetro da base: 35 mm

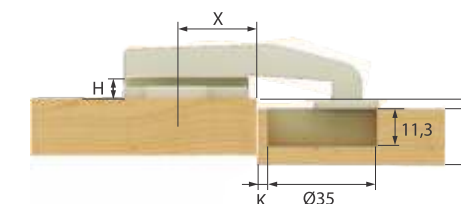
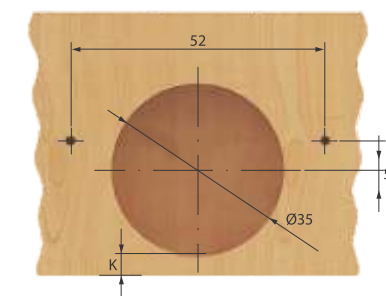
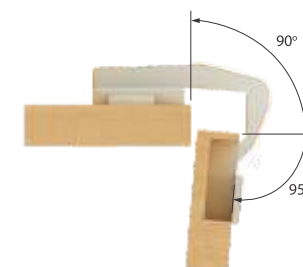
- H** Altura do calço
- K** Posição do furo na porta
- D** Recobrimento desejado
- L** Folga entre a porta e o batente
- T** Espessura da porta

Características

- ◀ Sistema de regulação para profundidade excêntrico: um pequeno giro e pronto.
- ◀ Aplicação em madeira ou alumínio.
- ◀ Para chapa de 15 mm a 18 mm de espessura.

Para definir o recobrimento, use a tabela abaixo como referência:

X / D	K	
H	4	5
2	20/0,8	19/0,8



SLIDE ON 45°



Para utilização em portas com ângulo de 45°. Ajustou, clicou e pronto.

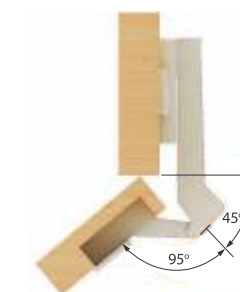
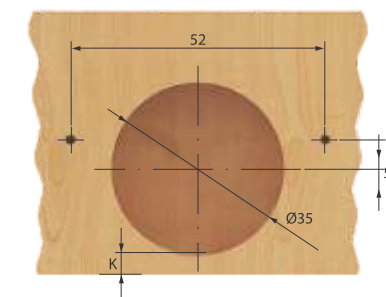
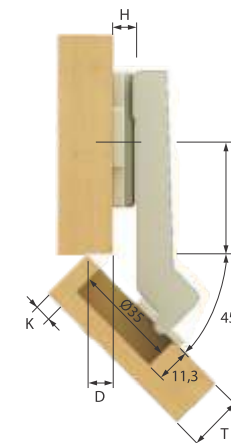
Informações Técnicas

- ◀ Profundidade: +/- 1,5 mm
- ◀ Recobrimento: -4 mm, + 0,5 mm
- ◀ Vertical (através do calço): +/- 2,0 mm
- ◀ Ângulo de abertura: 45°
- ◀ Profundidade da base: 11,3 mm
- ◀ Diâmetro da base: 35 mm

Para definir o recobrimento, use a tabela abaixo como referência:

X / D	K			
H	4	5	6	7
2	37/0,5	36/1,4	35/2,3	34/3,2

- H** Altura do calço
- K** Posição do furo na porta
- D** Recobrimento desejado
- L** Folga entre a porta e o batente
- T** Espessura da porta



SLIDE ON MOLA INVERSA



RETA



CURVA

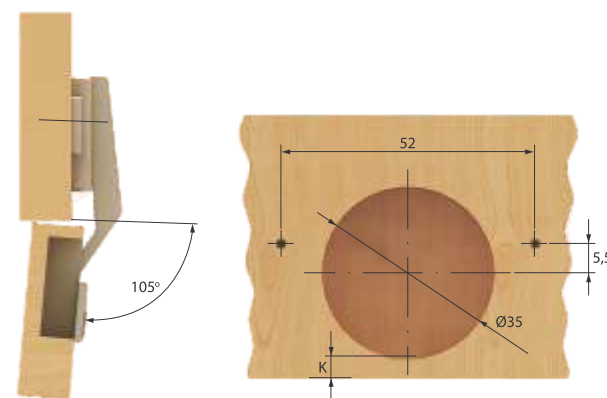


Desenvolvida especialmente para móveis sem puxador, onde a abertura da folha da porta é feita por toque (pressão). Deve ser sempre utilizada com fecho magneto.

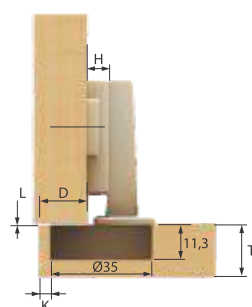
Informações Técnicas

- ◀ Profundidade: +/- 2,0 mm
- ◀ Recobrimento: -3,0 mm, + 0,5 mm
- ◀ Vertical (através do calço): +/- 2,0 mm
- ◀ Ângulo de abertura: 105°
- ◀ Profundidade da base: 11,3 mm
- ◀ Diâmetro da base: 35 mm
- ◀ Posição do furo (K): 3-6 mm
- ◀ Espessura da porta: 14-20 mm
- ◀ O recobrimento é calculado de acordo com os diferentes tipos de dobradiças (Reta ou Curva) além da posição do furo na face da porta "K" e a altura do calço "H".

- H** Altura do calço
- K** Posição do furo na porta
- D** Recobrimento desejado
- L** Folga entre a porta e o batente
- T** Espessura da porta



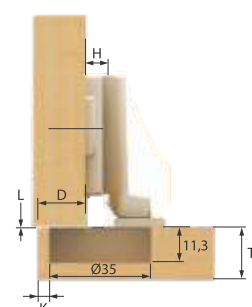
Reta



$$D = 15 + K - H$$

D	H	K
14	4	3
15		4
16		5
17		6

Curva



$$D = 6 + K - H$$

D	H	K
5	4	3
6		4
7		5
8		6



SISTEMAS DE CORRER

Melhor aproveitamento de espaço

Ambientes com áreas reduzidas necessitam de propostas práticas para a facilidade de circulação e melhor aproveitamento dos espaços. Para isso, a Cermag possui versáteis opções de sistemas de correr, permitindo um deslizamento suave e silencioso para portas de 30 a 50 quilos.

PRATICIDADE
E CONFORTO

O rodízio com rolamentos de esferas blindadas possui eficiente sistema de amortecimento, que proporciona conforto no fechamento de portas deslizantes, recursos extremamente práticos e rápidos para montagem e regulagem das portas.

PRATICIDADE

RAPIDEZ

DURABILIDADE

ACESSÍVEL

CONFORTO



➤ CONFORTO



➤ SUAVIDADE

➤ PRATICIDADE



CONFORTO

Suavidade para quem deseja o máximo de conforto

O deslizamento suave, só é garantido graças ao sistema de rolamento integrado, gerando uma abertura leve e prática, já o sistema de amortecimento garante o fechamento de forma silenciosa.

EASY SOFT 50

Sistema de correr desenvolvido para proporcionar maior conforto e praticidade tanto de instalação quanto de movimentação.

Sistema de amortecimento exclusivo, que confere suavidade e conforto ao movimentar as portas.



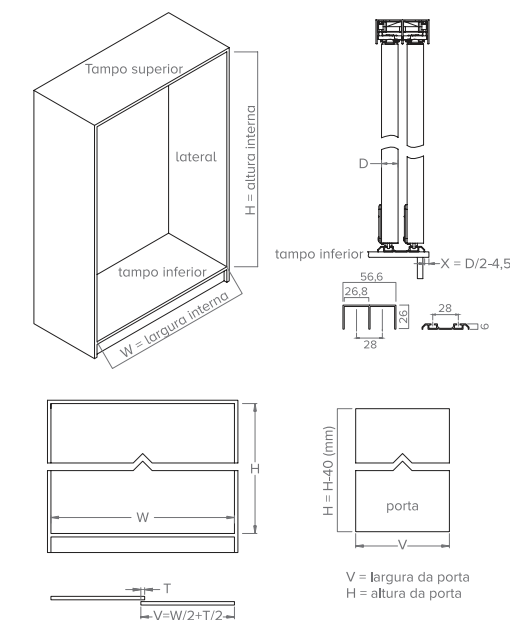
SISTEMA
SOFT
CERMAG

Características

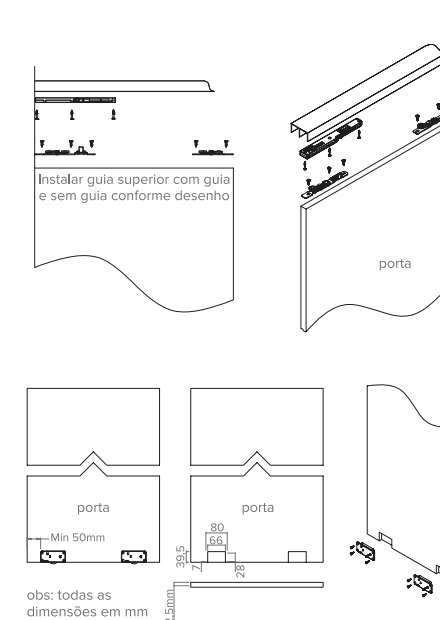
- ◀ Sistema para montagem de porta de correr com 2 ou 3 folhas de madeira ou alumínio.
- ◀ Sistema de amortecimento que garante suavidade no fechamento das folhas.
- ◀ Movimento suave devido ao sistema de rolamento.
- ◀ O sistema é embutido.
- ◀ Suporta folhas de até 50 kg.
- ◀ Além do rolamento, as roldanas são projetadas em polímero auto-lubrificante (POM), que também garante deslizamento suave e evita a quebra da roda.
- ◀ Sistema de regulagem oblíquo, que confere maior rapidez e facilidade para a regulagem.
- ◀ Mola antidescarrilhamento, projetada para longa durabilidade e eficiência de desempenho.

Instruções de Montagem

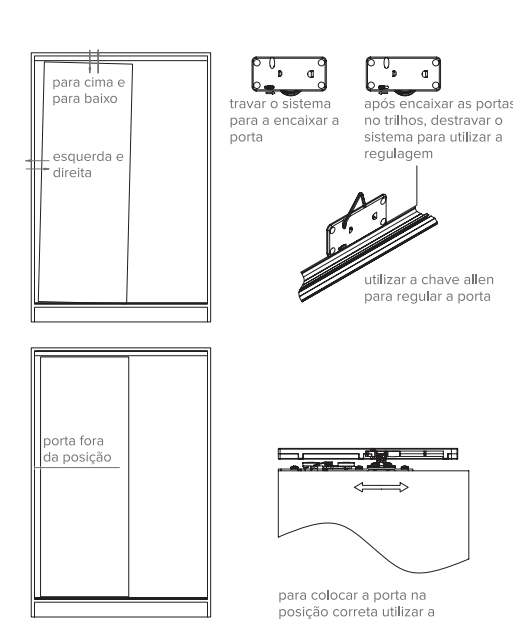
Dimensões e trilhos



Instalação e Furação



Ajustes



EASY FLAT 30

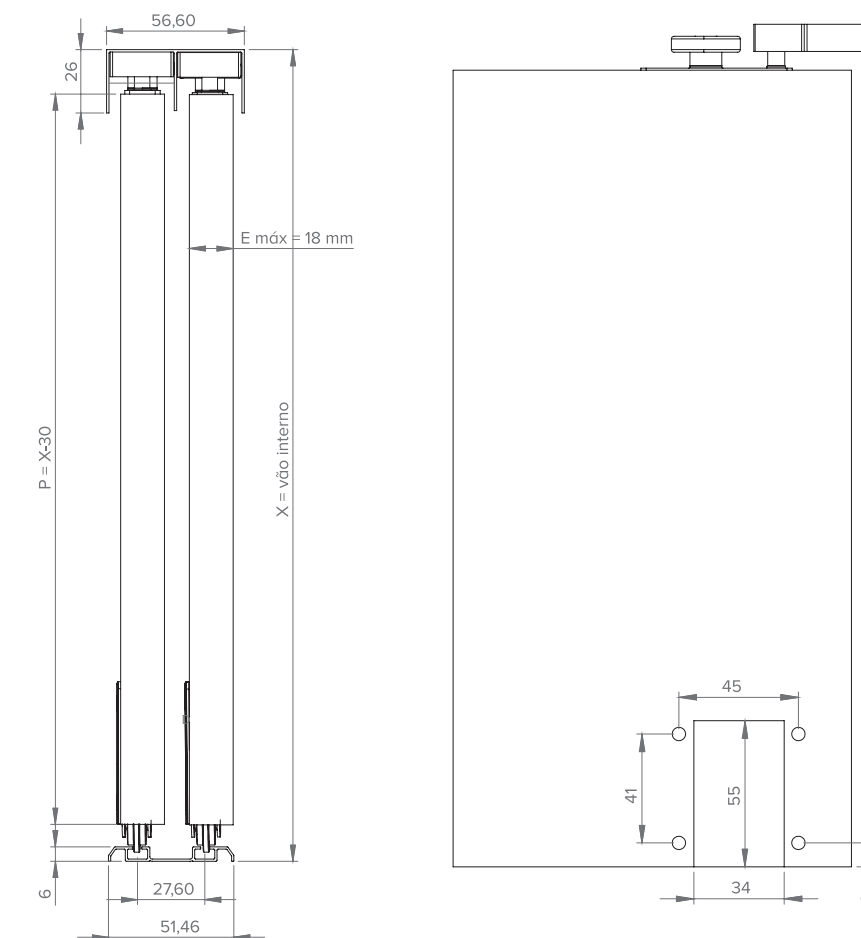
Sistema de correr desenvolvido para proporcionar maior conforto e praticidade tanto de instalação quanto de movimentação.



Características

- ◀ Sistema para montagem de porta de correr com 2 ou 3 folhas de madeira ou alumínio.
- ◀ Mola antidescarrilhamento, projetada para longa durabilidade e eficiência de desempenho.
- ◀ O sistema é embutido e suporta portas de até 35 kg.
- ◀ Roldana em polímero autolubrificante (POM).
- ◀ Sistema de regulagem oblíquo.
- ◀ Sistema possui fim de curso para o carro superior.
- ◀ O uso se aplica para os sistemas easy soft e easy flat.

Instruções de Montagem



INFERIOR E SUPERIOR DOUBLE



Superior

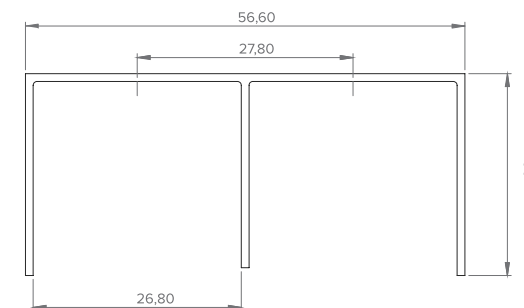
Inferior

Trilhos exclusivos desenvolvidos para os sistemas Easy Flat e Easy Soft. Produzidos em alumínio, garantem durabilidade e eficiência.

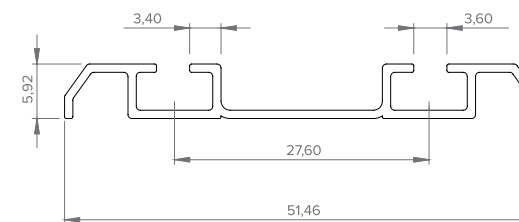
Características

- Material: Alumínio
- Disponível em barras de 2m e 3m
- Variedades em acabamentos, que combinam com a linha de moldura editável, oferecida pela Archi.
- Trilhos exclusivos desenvolvidos para os sistemas Easy Flat e Easy Soft

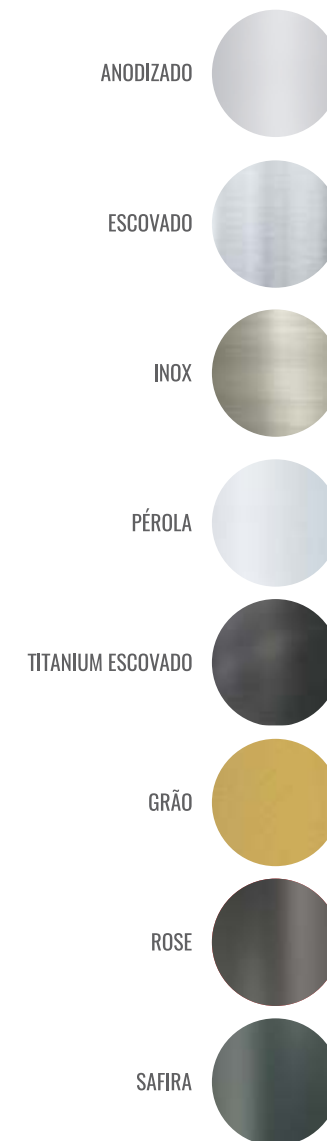
Superior



Inferior



Acabamentos





EXTRAÇÃO

A perfeição pensada para você

Ambientes contemporâneos necessitam de acessórios práticos. A Cermag oferece uma linha completa de trilhos e organizadores para diversas necessidades de aplicações em gavetas. Com alta tecnologia e a qualidade no sistema de amortecimento mais eficiente do mercado, o Sistema Soft Cermag proporciona fechamento suave e silencioso.

DESIGN E
ESTILO

Além disso, disponibiliza opções de gavetas e organizadores internos, possibilitando a transformação de ambientes personalizados e customizados, conforme a necessidade do usuário, com praticidade, design e estilo.

DIVERSIDADE

EFICIÊNCIA

QUALIDADE

TECNOLOGIA

PERSONALIZAÇÃO



➤ PRATICIDADE



➤ FUNCIONALIDADE

➤ ORGANIZAÇÃO



FUNCIONALIDADE

Tudo fica visivelmente organizado

A organização e acessibilidade chegam às gavetas. Com os produtos Cermag fica fácil acomodar desde panelas, utensílios diversos e talheres. O Kit de expansão transforma a gaveta new box baixa em gaveta new box alta, adaptando - se a sua necessidade, além de proporcionar flexibilidade na hora de organizar.

NEW BOX BAIXA

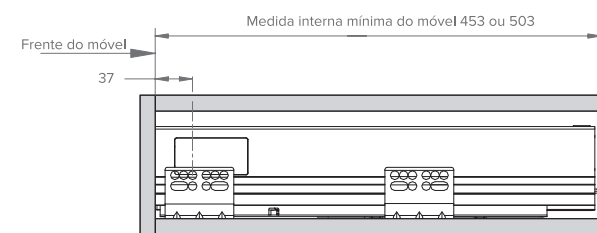
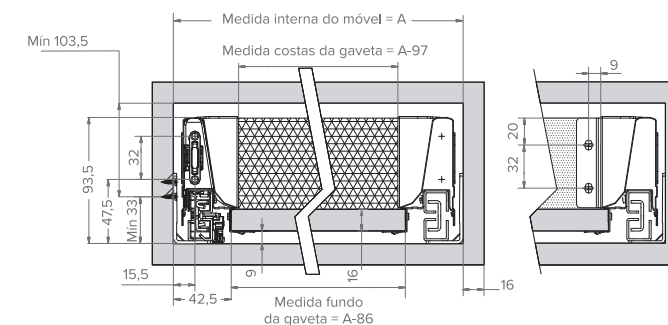


A gaveta New Box é um produto versátil que possibilita customização conforme a necessidade do cliente, destacando-se por sua funcionalidade e custo-benefício.

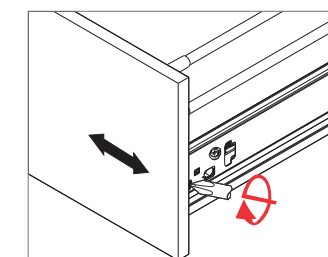
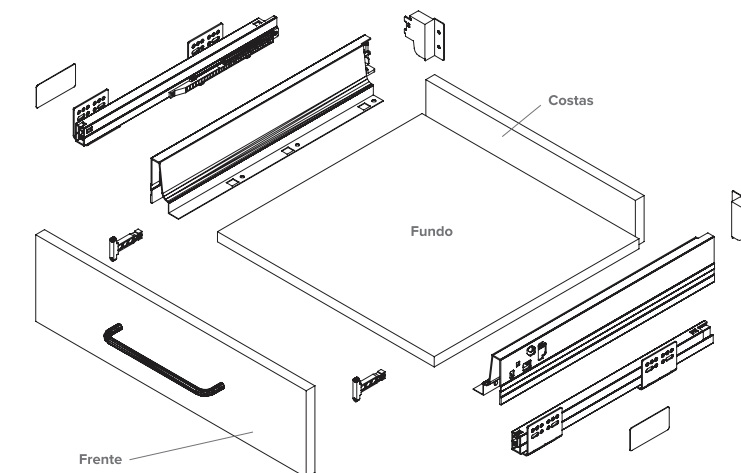
Características

- ◀ Capacidade de carga: até 40 kg.
- ◀ Extração total.
- ◀ Produto composto por duas laterais com trilho telescópico embutido com amortecedor e conector traseiro.

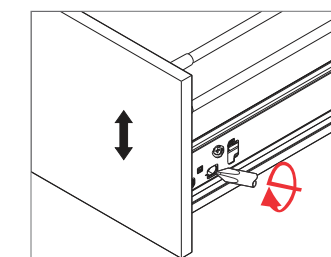
Dimensões de Instalação (em mm)



Instruções de Montagem



Ajuste para os lados



Ajuste para cima e para baixo

NEW BOX ALTA

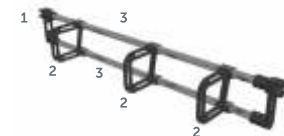


SISTEMA
SOFT
CERMAG

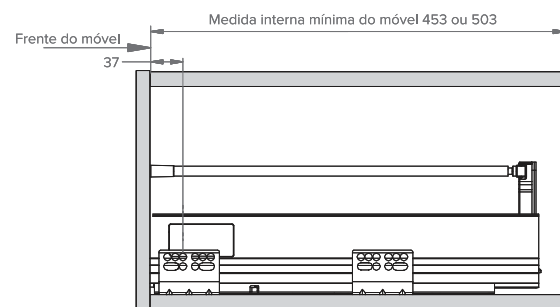
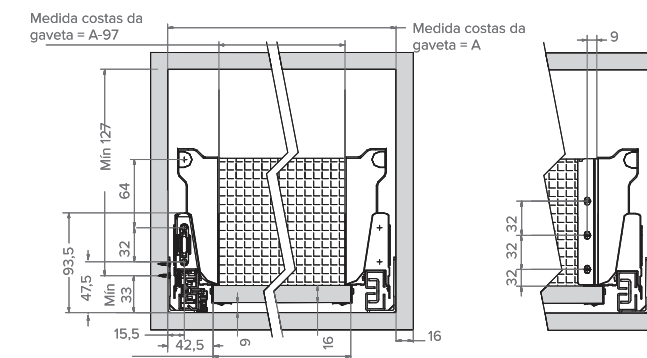
Expansão funcional: Kit que transforma a gaveta baixa em gaveta alta, adaptando-se às necessidades do projeto.

Vendidos separadamente

- ◀ 1 - Conector gaveta dir. / esq
- ◀ 2 - Divisor Interno
- ◀ 3 - Tubo transversal gaveta



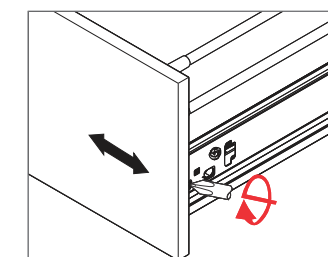
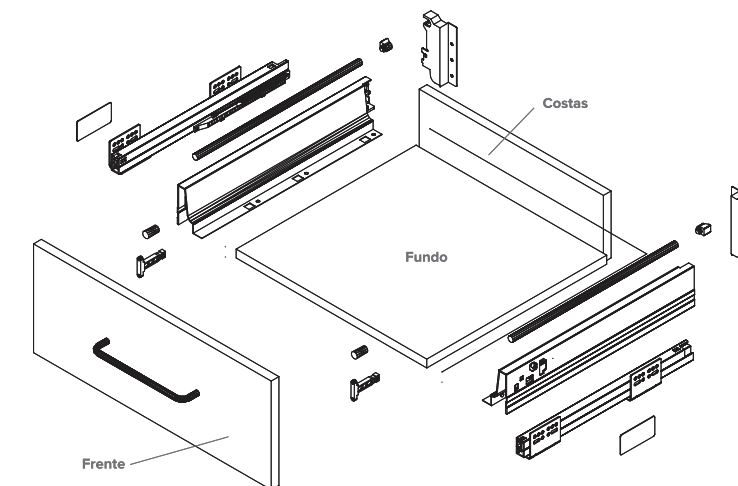
Dimensões de Instalação (em mm)



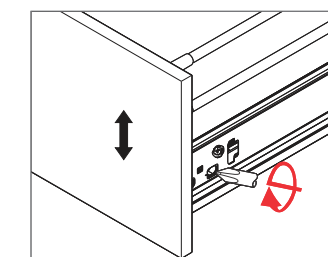
Incluso no Kit

- ◀ 1 par de conectores gaveta alta
- ◀ 1 par de tubos laterais

Instruções de Montagem



Ajuste para os lados



Ajuste para cima e para baixo

ETERNITY INOX



Produto ergonômico. Ajuda a deixar tudo organizado, facilitando a localização e retirada dos utensílios. Recomenda-se sua utilização nas gavetas New Box da Cermag.

Características

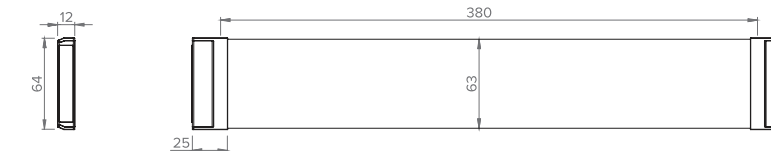
- ◀ Produzida em aço inox.
- ◀ Para gavetas com profundidade de 450 e 500 mm, indicamos o uso dos divisores Eternity Base



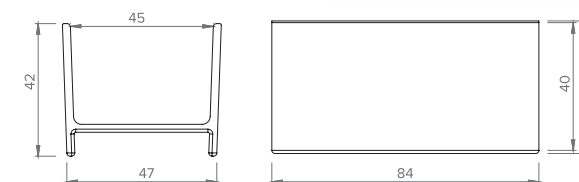
Ergonômico e personalizável. O Porta-talher Eternity facilita o dia a dia na cozinha. Saiba mais sobre a utilização no que preparamos para você



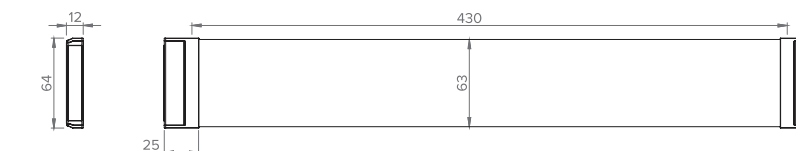
Divisor Interno Eternity 450 mm



Divisor Eternity Base



Divisor Interno Eternity 500 mm



Medidas Disponíveis

84 x 84 mm



84 x 168 mm



84 x 252 mm



84 x 336 mm



FULL 450



Divisores modulares para talheres. Com eles você pode dimensionar o tamanho da divisão conforme sua necessidade e sempre que quiser.

Características

- ◀ Material: Plástico.
- ◀ Acompanha peças divisoras para configuração do organizador.
- ◀ Para profundidades de 400 mm.

Medida da Gaveta	Medida do Divisor Full		
	largura x profundidade	modelo	largura
400 x 450 mm	400	318 mm	418 mm
500 x 450 mm	500	418 mm	418 mm
600 x 450 mm	600	518 mm	418 mm
800 x 450 mm	800	718 mm	418 mm
1000 x 450 mm	1000	918 mm	418 mm



FLAT PARCIAL BUMPER

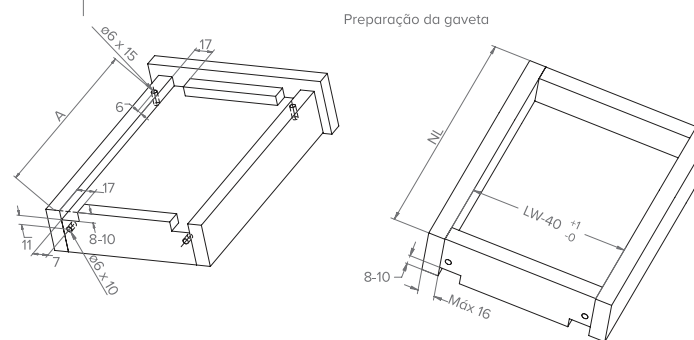
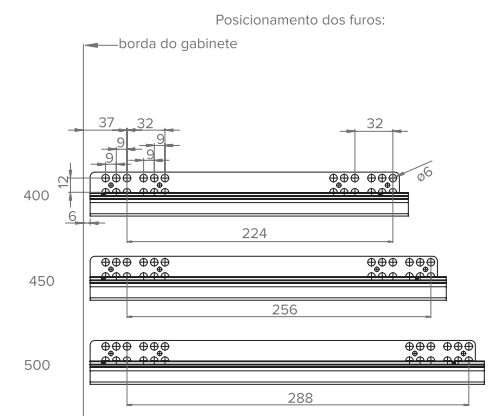
Este trilho tem amortecimento, o que garante um fechamento suave e sem barulho. Com proteção que evita que se prenda o dedo ao fechar a gaveta.



SISTEMA
SOFT
CERMAG

Características

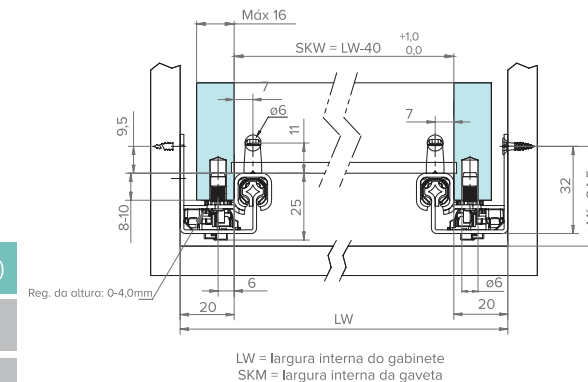
- ◀ Capacidade de carga: até 30 kg (carga dinâmica).
- ◀ Extração parcial.
- ◀ Discreto, não aparece na lateral da gaveta.
- ◀ Acabamento zincado.
- ◀ Sistema de amortecimento integrado.
- ◀ Ajuste da gaveta.
- ◀ Sistema de deslizamento suave e silencioso através de esferas de aço.



NL (mm)	A (mm)
400	74
450	86
500	98

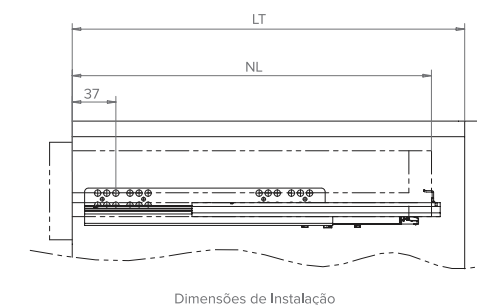
Extração
AV = perda de curso

Instruções de Montagem



Gaveta de Sobrepor

LT = profundidade interna do gabinete
NL = comprimento interno do trilho



NL (mm)	A (mm)
400	249.5
450	283.5
500	309.5

MAGIC PARCIAL INVERSO

Discreto, resistente e com tecnologia de amortecimento durante o fechamento da gaveta. Agrega valor sem aparecer, surpreende.

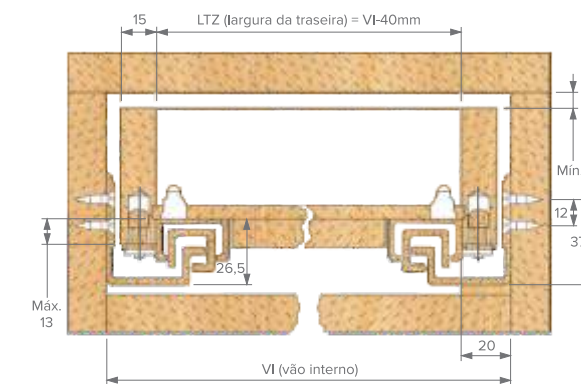
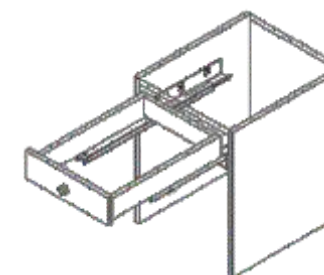
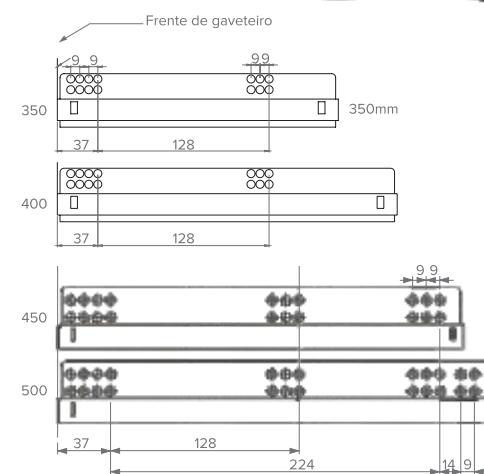
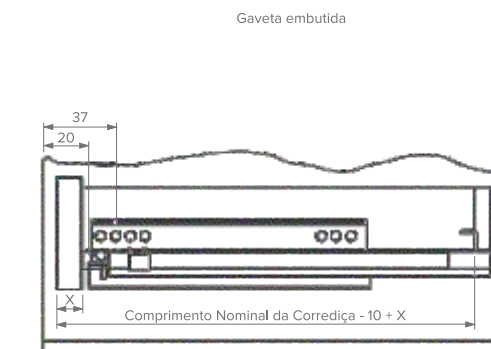
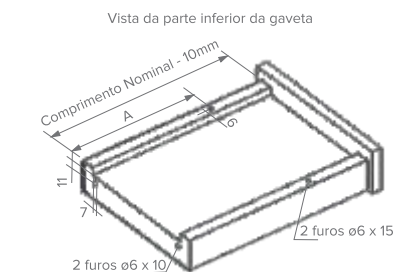


Características

- ◀ Capacidade de carga: 30 kg (carga dinâmica).
- ◀ Disponível nos tamanhos: 350 mm a 500 mm.
- ◀ Abre com um simples toque.
- ◀ Discreto, não aparece na lateral da gaveta.
- ◀ Extração parcial.
- ◀ Acabamento zincado.
- ◀ Recomenda-se o uso para vão interno de até 800 mm.

Instruções de Montagem

Comprimento Nominal - 10	350	400	450	500
A mm	315	371	421	471



MAGIC



SISTEMA
SOFT
CERMAG

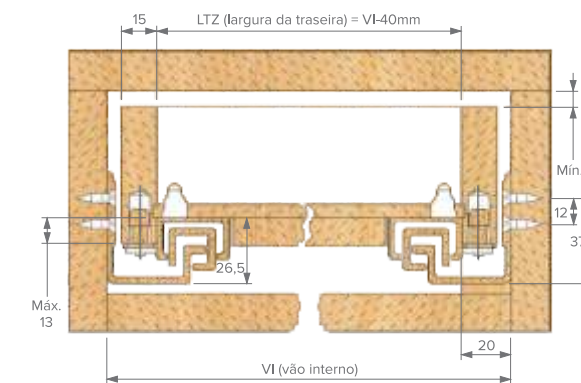
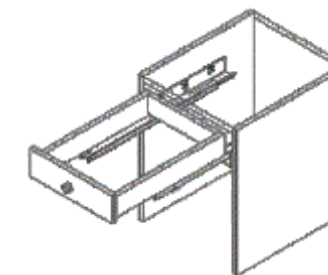
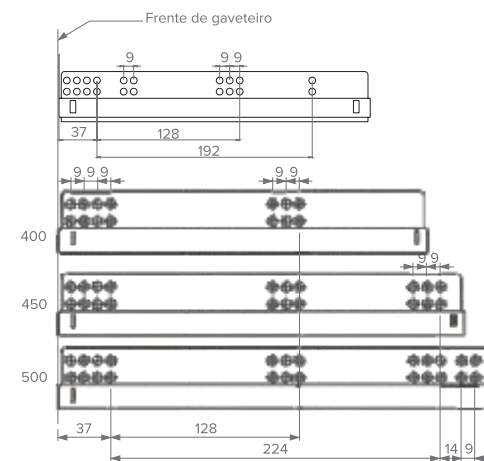
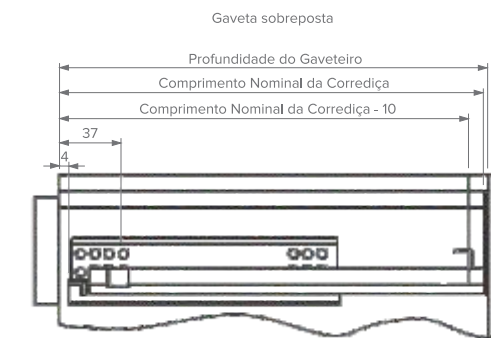
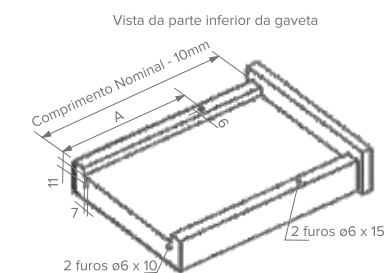
Discreto, resistente e com tecnologia de amortecimento durante o fechamento da gaveta. Agrega valor sem aparecer, surpreende.

Características

- ◀ Capacidade de carga: 30 kg (carga dinâmica).
- ◀ Disponível nos tamanhos: 350 mm a 500 mm.
- ◀ Discreto, não aparece na lateral da gaveta.
- ◀ Ajuste da gaveta
- ◀ Extração total.
- ◀ Acabamento zincado.
- ◀ Sistema de amortecimento integrado.
- ◀ Sistema de deslizamento suave e silencioso, devido aos roletes em poliacetal.

Instruções de Montagem

Comprimento Nominal - 10	350	400	450	500
A mm	280	305	330	355



TELESCÓPICO CLOSE SOFT



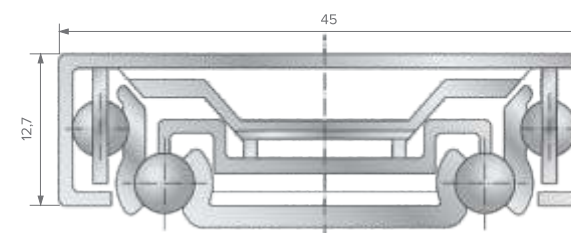
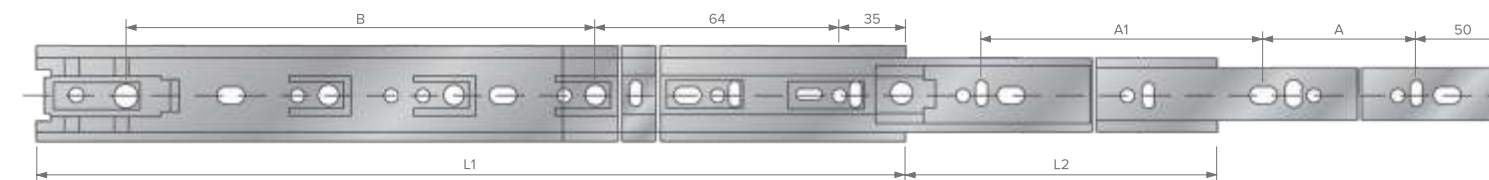
Este trilho tem amortecimento, o que garante um fechamento suave e sem barulho. Com proteção que evita que se prenda o dedo ao fechar a gaveta.

Características

- ◀ Capacidade de carga: 30 kg (carga dinâmica).
- ◀ Disponível nos tamanhos: 350 mm a 500 mm.
- ◀ Fechamento suave e silencioso.
- ◀ Permite abertura total da gaveta.
- ◀ Acabamento zincado.
- ◀ Folga para instalação: 12,7 mm.
- ◀ As esferas de aço proporcionam um deslizamento silencioso, suave e sem folga.
- ◀ Grande estabilidade lateral.

Instruções de Montagem

Especificação Nominal - L1	L2	A	A1	B
350	104	128	132	-
400	128	160	192	160
450	152	160	192	192
500	178	192	160	288



TELESCÓPICO INVERSO



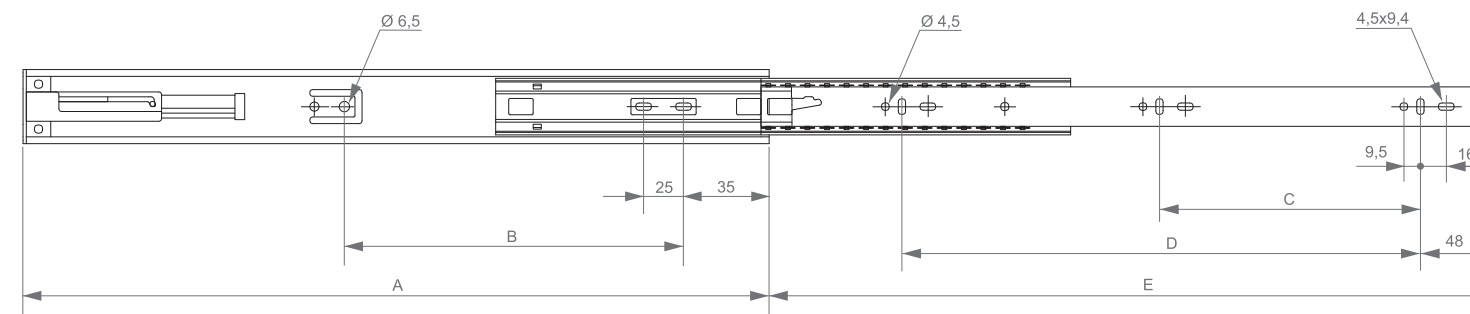
Modernidade e conforto na ponta dos dedos. Trilho que dispensa o uso de puxadores. Basta usar um simples toque para abrir a gaveta. Disponível em 4 comprimentos.

Características

- ◀ Capacidade de carga: até 30 kg (carga dinâmica).
- ◀ Folga para instalação: 12,7 mm.
- ◀ Fixação na lateral da gaveta.
- ◀ Sistema de abertura mecânico Push-Open integrado ao produto, que dispensa o uso de puxadores no móvel.
- ◀ Indicado para uso de gavetas embutidas ou sobrepostas.
- ◀ Acabamento zincado.
- ◀ Grande estabilidade lateral.
- ◀ Sistema de deslizamento suave através de esferas de aço.
- ◀ Recomenda-se o uso para vão interno de até 600 mm, espaços maiores deverão ser testados.

Instruções de Montagem

Medidas (em mm)	A	B	C	F	G	I
350	350	160	-	128	112	350
400	400	224	128	156	298	400
450	450	324	128	128	315	450
500	500	324	128	128	342	500



TELESCÓPICO STANDARD

Este trilho possibilita a extração total da gaveta, com deslizamento muito mais suave e grande estabilidade lateral. Uma linha mais reforçada com acabamento impecável.

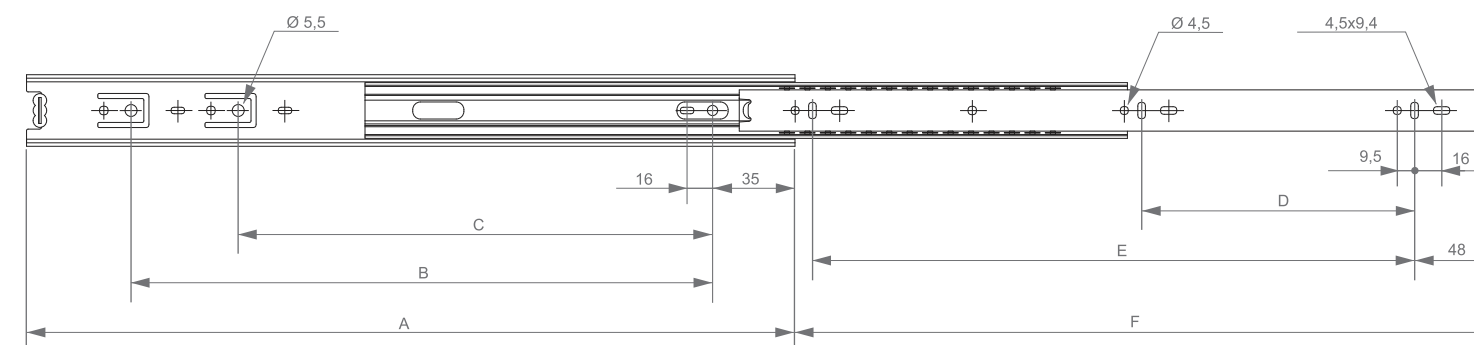


Características

- ◀ Capacidade de carga: até 30 kg (carga dinâmica).
- ◀ Folga para instalação: 12,7 mm.
- ◀ Extração total.
- ◀ Fixação na lateral da gaveta.
- ◀ Indicado para uso de gavetas embutidas ou sobrepostas.
- ◀ Acabamento zincado.
- ◀ Grande estabilidade lateral.
- ◀ Sistema de deslizamento suave através de esferas de aço.

Instruções de Montagem

Medidas (em mm)	A	B	C	F	G	I
250	250	160	-	-	166	260
300	300	224	-	96	256	310
350	350	256	-	128	256	360
400	400	288	224	128	288	410
450	450	352	288	160	352	460
500	500	416	352	160	384	510
550	550	448	384	224	448	560



TELESCÓPICO TRACK



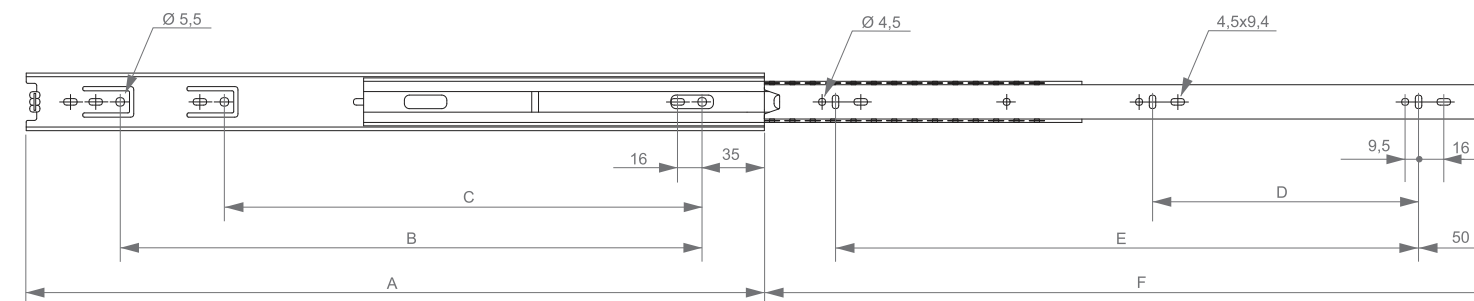
Suave deslizamento indicado para gavetas com acondicionamento de cargas menores. Extração total com o melhor custo-benefício do mercado.

Características

- ◀ Capacidade de carga: até 25 kg (carga dinâmica).
- ◀ Folga para instalação: 12,7 mm.
- ◀ Extração total.
- ◀ Fixação na lateral da gaveta.
- ◀ Indicado para uso de gavetas embutidas ou sobrepostas.
- ◀ Acabamento zincado.
- ◀ Grande estabilidade lateral.
- ◀ Sistema de deslizamento suave através de esferas de aço.

Instruções de Montagem

Medidas (em mm)	A	B	C	D	F	G
250	250	160	96	-	160	260
300	300	224	160	96	224	310
350	350	256	192	128	256	360
400	400	288	224	128	320	410
450	450	352	288	160	352	460
500	500	382	320	160	416	510
550	550	448	384	224	456	560





ACESSÓRIOS

Ambientes de vanguarda necessitam de aberturas de portas surpreendentes e funcionais.

Nossa linha de acessórios agrega ainda mais valor ao seu móvel com praticidade e design inovador. Os acessórios foram desenvolvidos para trabalhar a excelência em conjunto com os demais produtos Cermag. As diversas propostas de abertura e funcionamento aguçam a criatividade, tornando o resultado cada vez mais elaborado e eficaz.

DESIGN E
CRIATIVIDADE

Tendência para móveis contemporâneos, onde a funcionalidade é intrínseca à forma.

PRATICIDADE

SURPREEDENTE

CRIATIVIDADE

DESIGN

EFICÁCIA

➤ DELICADEZA



➤ EFICÁCIA



➤ RESISTÊNCIA



ABERTURA FÁCIL

União entre tecnologia e design

Apenas um toque com as pontas dos dedos, para os sistemas permitirem a abertura e o fechamento mais suave e silencioso das portas do seu projeto. Os acessórios Cermag garantem sofisticação ao móvel e facilidade de uso, ou seja, muito mais valor agregado ao seu ambiente.

MAGNETO BRANCO

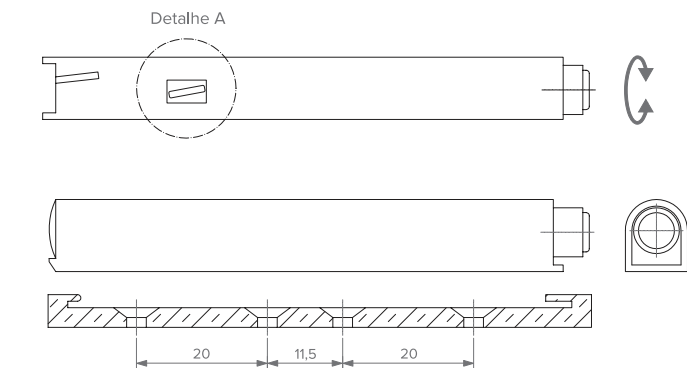
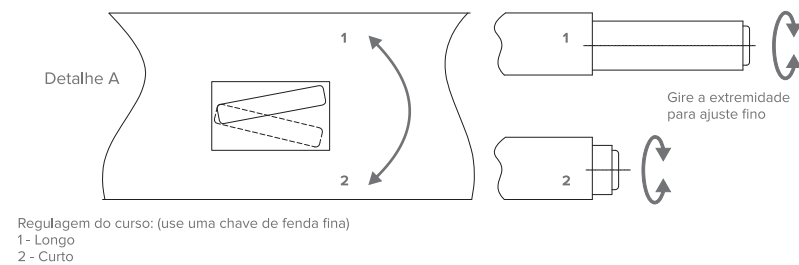
Acessório para abertura de portas e regulação de curso com um suave toque.



Características

- ◀ Dispositivo de trava através de imã.
- ◀ Sugerimos utilização em conjunto com dobradiça de mola inversa Cermag.
- ◀ Acessório para abertura de portas com um suave toque e regulação de curso.

Instruções de Montagem



PISTÃO A GÁS

O Pistão a Gás é uma peça de fácil instalação e perfeito funcionamento, destinada à abertura superior de portas.



Características

◀ Sistema com instalação fácil e segura.

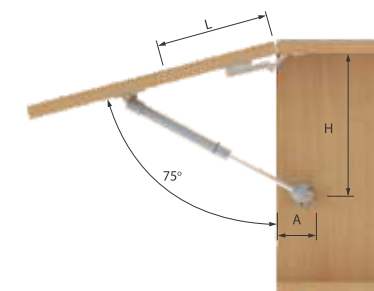


◀ Utilize 02 pistões em caso de portas com peso superior até o dobro dos valores indicados na tabela.

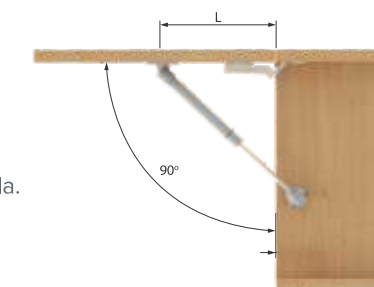
Tamanhos Disponíveis

Força do pistão	Altura da porta (mm) / Peso da porta (kg)			
	300	400	500	600
60N	1,8	1,4	1,1	1,0
80N	2,4	1,8	1,4	1,2
100N	3,0	2,2	1,8	1,5
120N	3,6	2,7	2,1	1,8
150N	4,5	3,4	2,6	2,3
180N	5,4	4,0	3,1	2,7

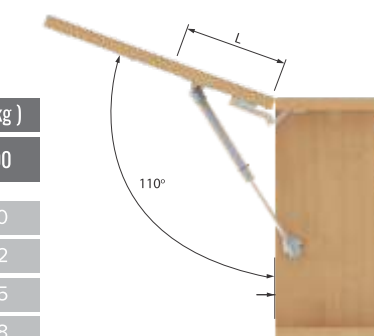
Ângulos de Abertura



75°	H	L	A
em (mm)	253	100	25



90°	H	L	A
em (mm)	248	90	25



110°	H	L	A
em (mm)	243	80	25

PISTÃO A GÁS FORÇA INVERSA

O Pistão a Gás Força Inversa é especialmente concebido para a abertura inferior de portas e sua instalação é bastante fácil.



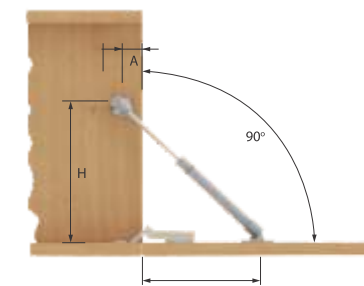
Características

◀ Sistema com instalação fácil e segura.

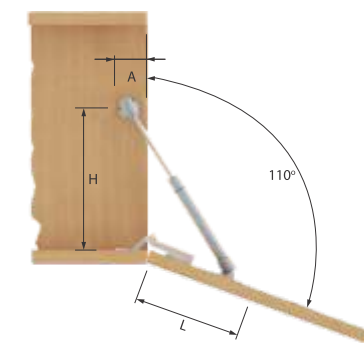


◀ Utilize 02 pistões em caso de portas com peso superior até o dobro dos valores indicados na tabela.

Ângulos de Abertura



90°	H	L	A
em (mm)	248	90	25



110°	H	L	A
em (mm)	243	80	25

Tamanhos Disponíveis

Força do pistão	Altura da porta (mm) / Peso da porta (kg)			
	300	400	500	600
80N	2,4	1,8	1,4	1,2
100N	3,0	2,2	1,8	1,5
120N	3,6	2,7	2,1	1,8





Comercial, Importadora e Exportadora Ltda.
Rua Friedrich Von Voith, 790/834 - Jaraguá
CEP 02995-000 - São Paulo - SP
+55 11 3941.8133

www.cermagferragens.com.br